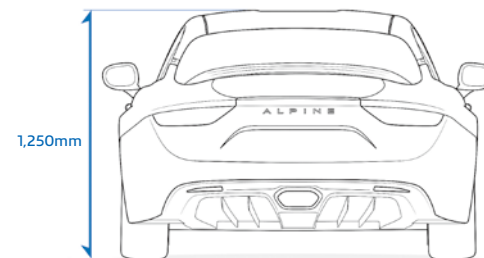
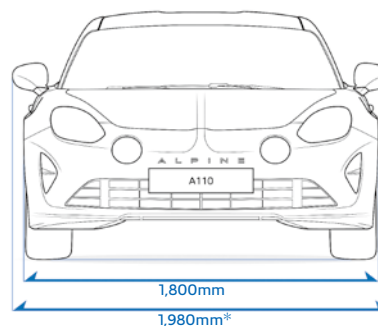
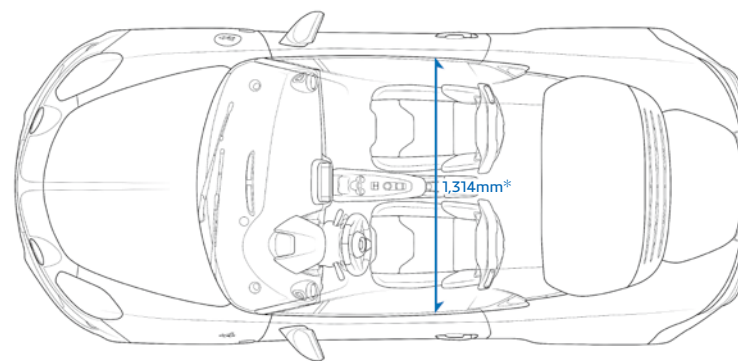
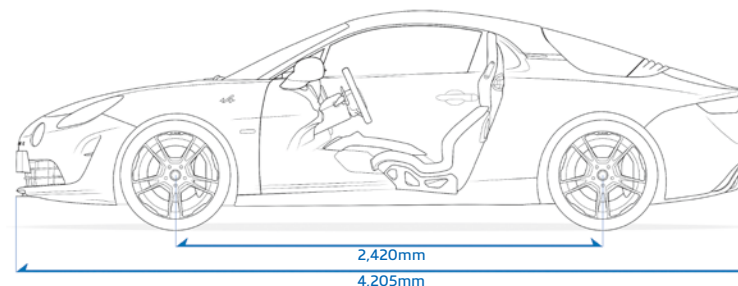


Technical specifications

アルピーヌ A110 プルミエール・エディション

主要諸元

型式	ABA-DFM5P
ハンドル	左
全長	4,205mm
全幅	1,800mm
全高	1,250mm
ホイールベース	2,420mm
トレッド	前: 1,555mm 後: 1,550mm
車両重量	1,110kg
定員	2
エンジン型式	M5P
エンジンタイプ	ターボチャージャー付 筒内直接噴射 直列4気筒DOHC 16バルブ
総排気量	1.798L
内径 x 行程	79.7mm x 90.1mm
燃料供給装置	電子制御式マルチポイントインジェクション
最高出力	185kw(252ps*)/6,000rpm(EEC)
最大トルク	320N・m(32.6kgm*)/2,000rpm(EEC)
燃料タンク容量/使用燃料	45L/無鉛プレミアムガソリン
燃料消費率 JCO8モード※	14.1km/L
駆動方式	後輪駆動
トランスミッション	電子制御7速AT(7DCT)
変速比	1速: 3.615 2速: 2.368 3速: 1.515 4速: 1.156 5速: 0.926 6速: 0.843 7速: 0.707 後退: 3.246
減速比	3.789(1、2、6、7速、後退)、4.235(3、4、5速)
懸架方式	前: ダブルウィッシュボーン/コイル 後: ダブルウィッシュボーン/コイル
ブレーキ	前: アルミ製ハブ/鋳鉄製 320mm ベンチレーテッドディスク 後: アルミ製ハブ/鋳鉄製 320mm ベンチレーテッドディスク
タイヤ	前: 205/40R18 後: 235/40R18
ホイールサイズ	前: 7.5J x 18 後: 8.5J x 18
最小回転半径	5.8m*
最高速度	250 km/h*
0 - 100 km/h	4.5 秒*
0 - 400 m	12.7 秒*
0 - 1,000 m	23.2 秒*
環境情報	エアコンデショナー冷媒: 種類: HFC134a、使用量: 535±15g、GWP値: 1,430 GWP 目標値/目標年度: GWP150/2023年度



※ フランスの試験機関UTAC測定値です。燃料消費率は定められた試験条件での値です。お客様の使用環境(気象・渋滞等)や運転方法(急発進・エアコン使用等)に応じて燃料消費率は異なります。

● 製造事業者: ルノー・ジャパン株式会社

* 参考値です。

安全性

EBD (電子制御制動力配分システム)付ABS	●
EBA (緊急時ブレーキアシスト)	●
解除スイッチ付ESC (横滑り防止装置)	●
運転席/助手席エアバッグ	●
3点式シートベルト (プリテンショナー/フォースリミッター付)	●
LED ハイマウントストップランプ	●

機能装備

リアパーキングセンサー	●
ALPINEテレメトリ	●
SPORTボタン (ノーマル/スポーツ/トラックモード)	●
ストップ&スタート機能	●
カードキー	●
エンジンモビライザー	●
スピードリミッター&クルーズコントロール	●
ヒルスタートアシスト	●
オートライト	●
フロント雨滴感応式オートワイパー	●
ウォッシャーノズル内蔵式エアロダイナミックワイパー	●
ワンタッチスイッチ付パワーウィンドウ (挟み込み防止機能付)	●
車速感応式オートロック (衝撃感知自動ドアロック解除機能付)	●
集中ドアロック	●
電動パーキングブレーキ	●
トリップコンピューター	●
チルト&テレスコピックステアリング	●
電動パワーステアリング	●
アルミ製バドルシフト	●

エクステリア

フルLEDヘッドランプ	●
リアLEDランプ (シーケンシャルウインカー)	●
デイトタイムランプ	●
リアフォグランプ	●
ダブルバブルルーフ	●
フラットアンダーボディ	●
リアディフューザー	●
センターエキゾーストパイプ	●
スポーツエキゾースト	●
ヒーター付電動格納式ドアミラー	●
ボディ同色ドアミラー	●
熱線入りリアウインドウ	●

インテリア

Sabelt製軽量モノコックバケットシート (レザー/マイクロファイバー)	●
ALPINEロゴ入りヘッドレスト	●
レザー/マイクロファイバーステアリング	●
ブルーステアリングセンタートリム	●
センターコンソールシフトボタン	●
ブラッシュ仕上げアルミベダル	●
運転席アルミフットレスト	●
助手席アルミフットレスト	●
マットカーボン/アルミ/レザーインテリア	●
ブルーステッチインテリア	●
ボディ同色ドアアッパーパネル	●
キッキングプレート (ALPINEロゴ入り)	●
シリアルナンバープレート (ALPINEロゴ入り)	●
フルカラー TFTメーター	●

オーディオ/ナビゲーション

7インチマルチファンクションタッチスクリーン (AM・FMラジオ/USB/Bluetooth® *機能)	●
FOCAL製軽量4スピーカー	●
サテライトスイッチ	●

快適装備

防塵フィルター付オートエアコン	●
自動防眩式ルームミラー	●
マップランプ	●
ラゲッジルームランプ	●
運転席/助手席バニティミラー付サンバイザー	●
12V電源ソケット	●

収納スペース

フロント/リアラゲッジルーム	●
カップホルダー	●

足回り

四輪ダブルウィッシュボーンサスペンション	●
四輪ハイドロリック・コンプレッション・ストップ	●
前後アルミ製ハブ/鋳鉄製320mmベンチレーテッドディスク	●
前輪: Brembo製アルミモノブロック対向式4ピストンキャリパー	●
後輪: Brembo製アルミシングルピストンキャリパー (電動パーキングブレーキ内蔵)	●
キャリパーカラー: ブルー アルピーヌ	●
Fuchs製18インチ鍛造アロイホイール (ブラック)	●
パンクリペアキット	●

● = 標準装備

* Bluetoothは、Bluetooth SIG, Inc.の登録商標です。

アルピーヌ A110 プルミエール・エディション

メーカー希望小売価格

7,900,000円

限定台数

50台

お問い合わせ

アルピーヌ コール

0800 - 1238 - 110

9:00~18:00 (年中無休)

アルピーヌ・ジャパン (ルノー・ジャパン株式会社)

〒220-8686 神奈川県横浜市西区高島一丁目1番1号

● 価格はメーカー希望小売価格 (消費税含む) です。価格はアルピーヌディーラーが独自に決めておりますので、詳しくはアルピーヌディーラーまでお問い合わせください。価格には保険料、税金 (消費税除く)、登録等に伴う諸費用、付属品価格は含まれておりません。別途リサイクル料金 (13,600円) が必要となります。価格および仕様は予告なく変更する場合があります。

● 写真は欧州仕様車です。ボディカラーは印刷の条件により実車と異なって見えることがありますのでご了承ください。

● このカタログの内容は、2018年6月現在のものです。